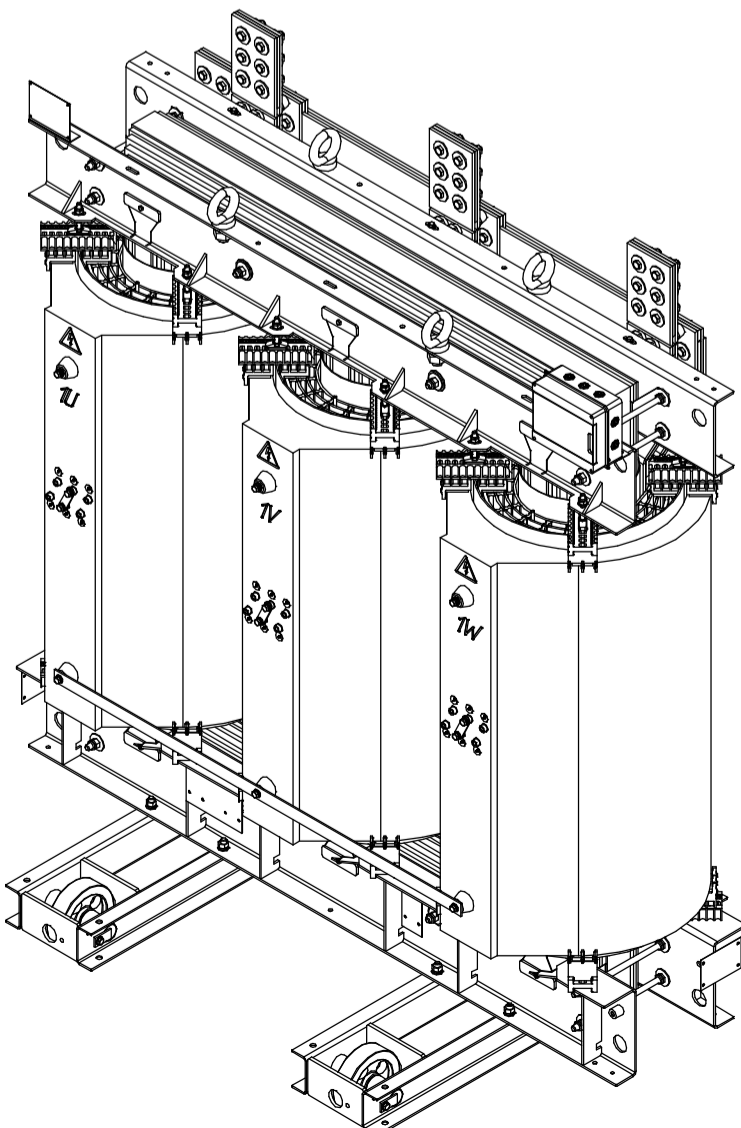
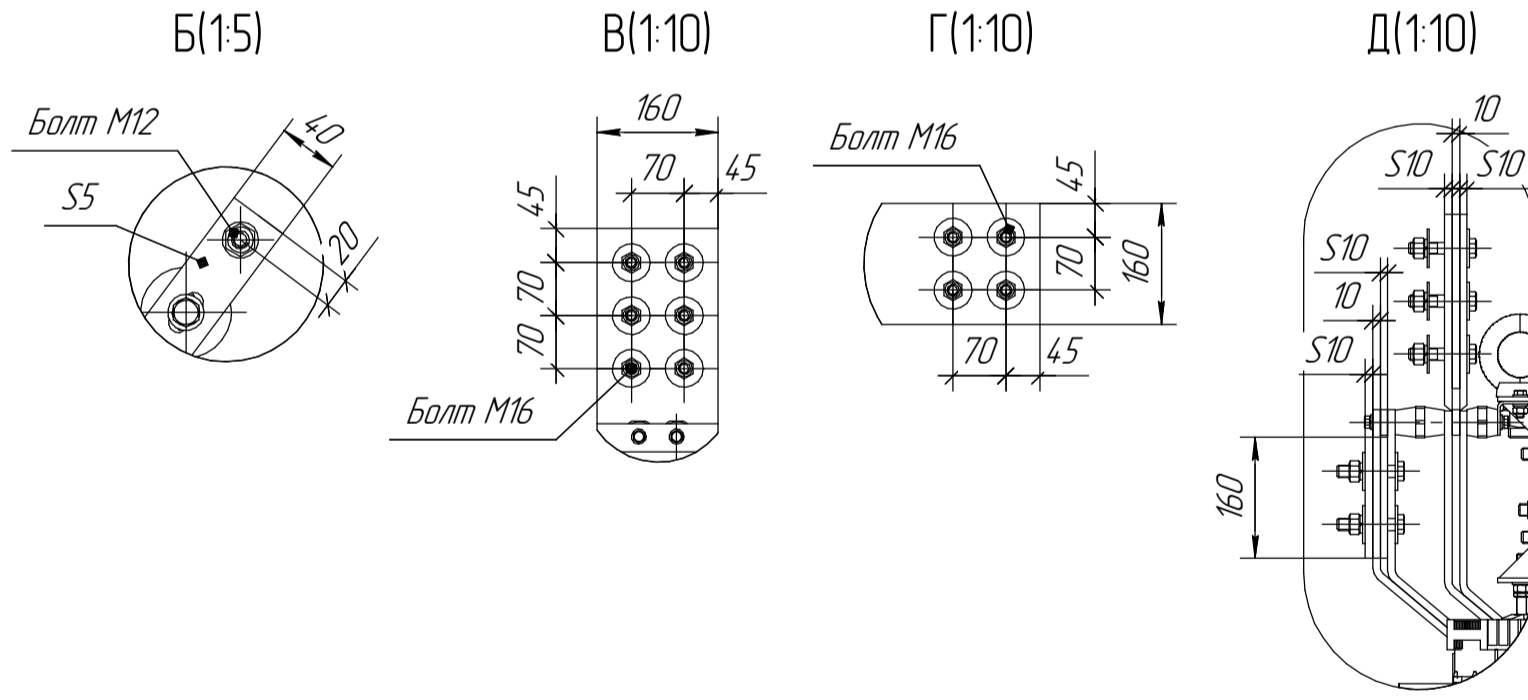
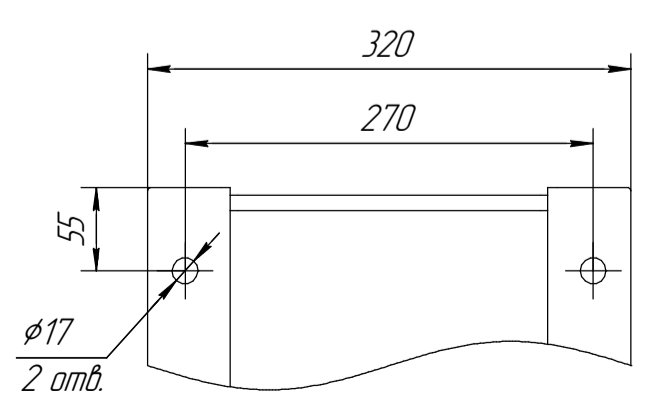


(1:20)
Схема соединения обмоток Y/Yn-O

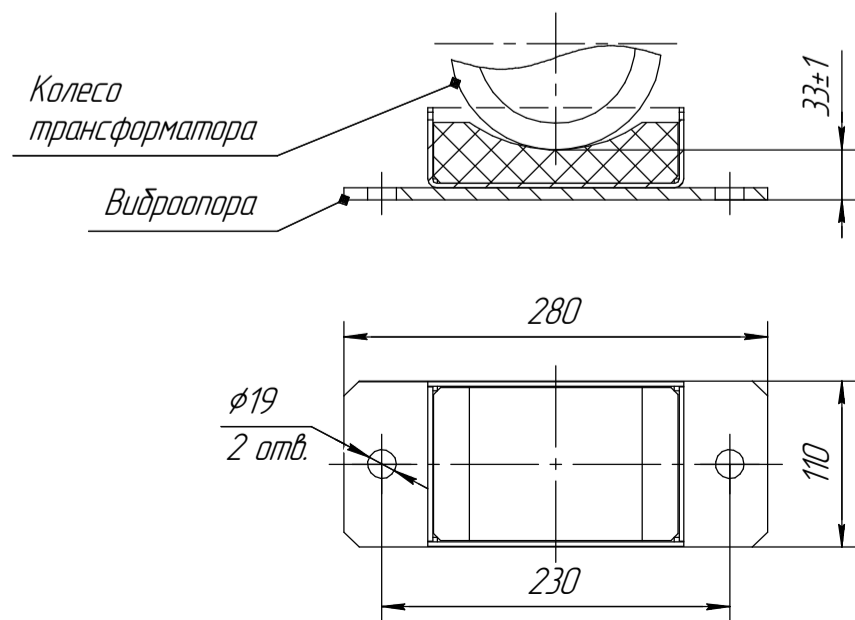


1 Размеры для справок
2 Габаритно-присоединительные размеры соответствуют трансформаторам с номинальным напряжением 20/0,4 кВ; Ukз=7%; со схемами соединения Y/Yn, D/Yn, со степенью защиты IP00; материал обмоток - Al.

А(1:5)
Крепление к полу (колесо не показано)



(1:5)
Вибропора (дополнительная опция)



АФИП-2.672331.318 ГЧ				Лист	Масса	Масштаб
ТЛС-3150					6218	1:15
Габаритный чертеж				Лист	Листов	1
Изм.	Лист	№ докум.	Подп.	Дата		
		Васильев		27.11.2024		
Проб.	Лабрентьев					
Т.контр.						
Н.контр.						
Утв.	Майков					

Перв. примен.

Справ. №

Подп. и дата

Инв. № д/дл.

Взам. инв. №

Подп. и дата

Инв. № подл.